

Блок регистрации ключей Authorizer Mini

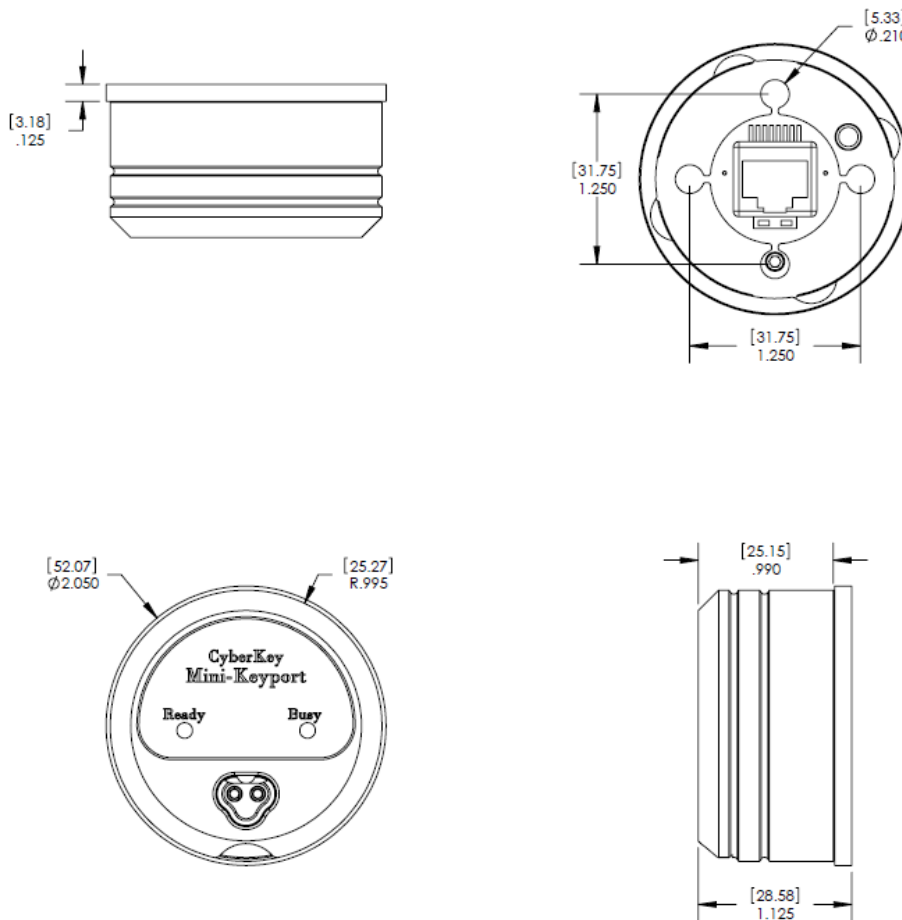
Артикул: МК-01



Блок регистрации ключей Authorizer Mini – это часть системы Authorizer. Для работы ему необходим хаб Authorizer. Блок регистрации Mini представляет собой удаленный интерфейс, который позволяет ключу обмениваться информацией через сеть. Зеленый светодиодный индикатор готовности показывает, что блок регистрации готов к взаимодействию с ключом. Красный светодиодный индикатор показывает, что блок регистрации в процессе связи с программой.

В комплект блока регистрации Mini входит монтажное оборудование и руководство по установке. Его можно располагать как внутри помещения, так и снаружи на расстоянии до 30 м от хаба.

Примечание:
Размеры приведены в дюймах (мм)
На чертеже не соблюдены пропорции
Ø указывает на диаметр



Характеристики МК-01

- Физические:**
- Точеный алюминий с защитным анодированием
 - Гнездо для ключа CyberKey
 - Светодиодные индикаторы
 - Поставляется крепежом для настенного монтажа
 - Водонепроницаемый
- Диапазон рабочих температур:**
- От -17° до 60°С
 - Для установки внутри помещений и снаружи
- Размеры:**
- 2,9 x Ø5,1 см
- Масса:**
- 107,7 г
- Электропитание:**
- Поставляется хабом
- Соединение:**
- RJ-45 для 100base Ethernet
- Световые индикаторы:**
- 2: готов, занят
- Расстояние от хаба:**
- Максимум 30 м с помощью сетевого кабеля Ethernet категории 5